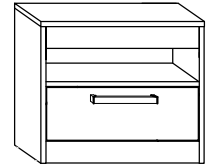




MXS-32 STOLIK NOCNY

→ 52 × 46 × 36



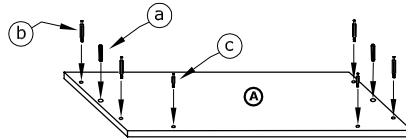
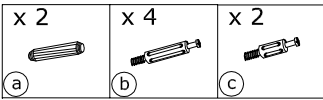
x 6 a	x 18 b	x 2 c	x 20 d	x 4 e	x 2 f	
x 4 g	x 2 h	x 16 (3,5x16) i	x 4 (3,5x30) j	x 1 k	x 40 l	
x 1 kpl. (300 mm) n						 40 min

1 - FAZY MONTAŻU

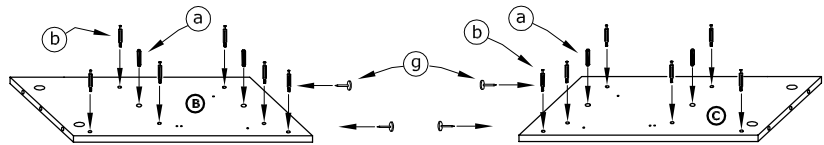
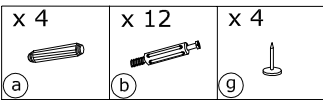
A - OZNACZENIE ELEMENTÓW

a - OZNACZENIE AKCESORIÓW

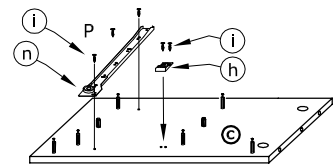
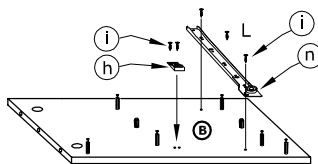
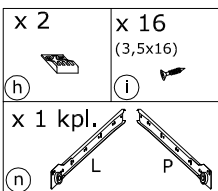
1



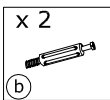
2



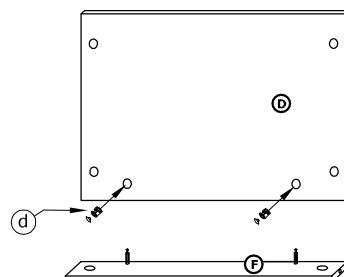
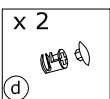
3



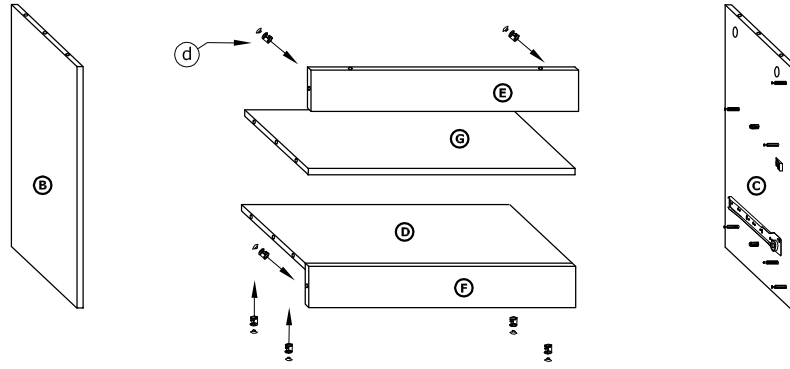
4



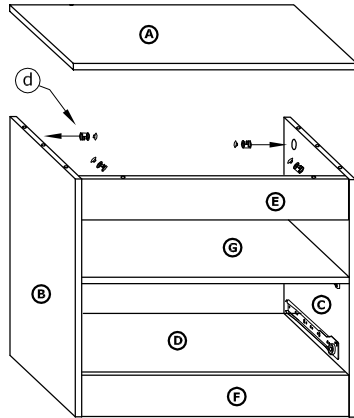
5



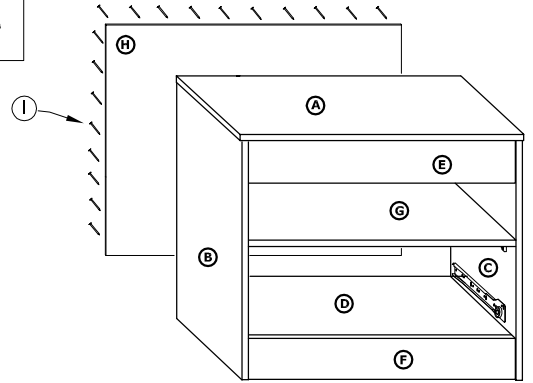
6 x 8
d



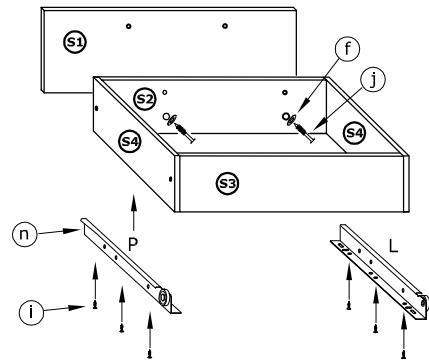
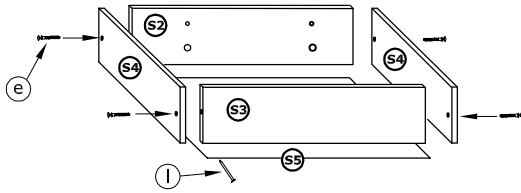
7 x 6
d



8 x 25
l



9 x 4 e x 2 f x 6 (3,5x16) i x 2 (3,5x30) j x 15 l x 1 kpl. n P L



10 x 2 (3,5x30) j x 1 k

