
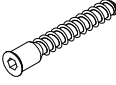

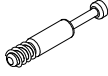



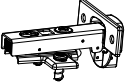
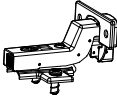


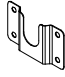

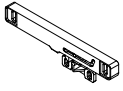

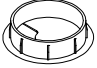






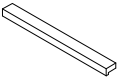
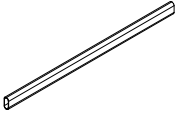
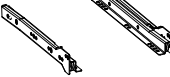
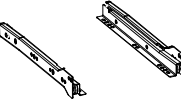
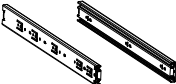


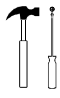
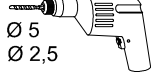

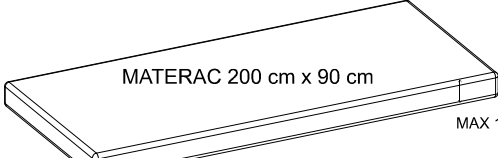

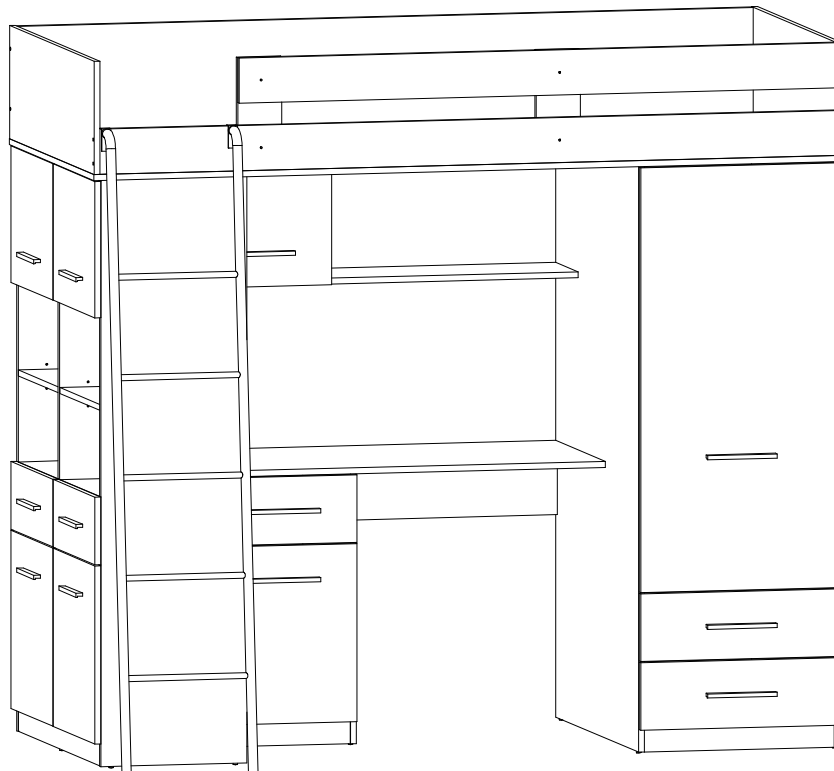
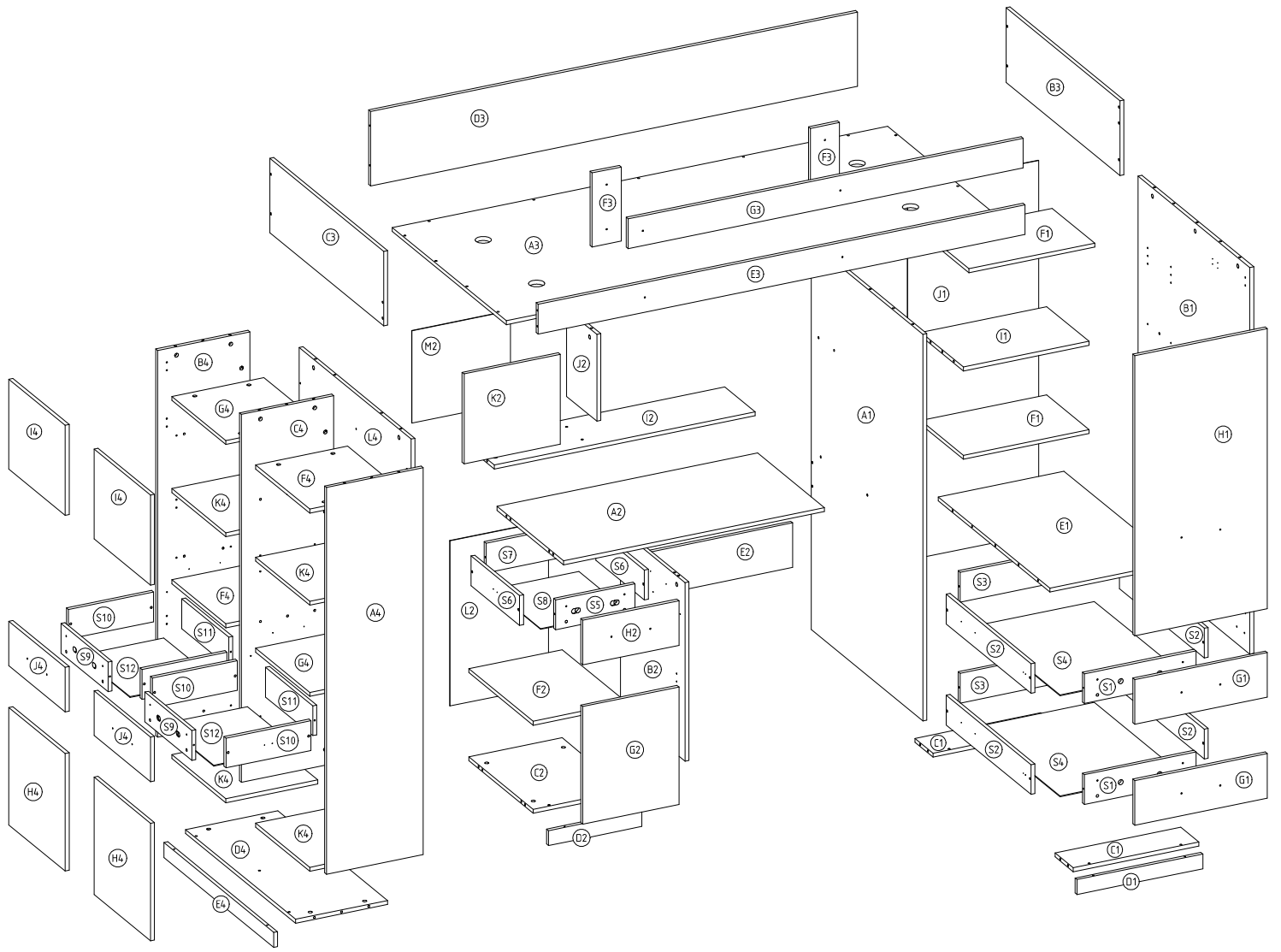


LEVEL L

L-206 H-188 D-120

<p>x 35</p>  <p>AKC00019</p>	<p>x 69</p>  <p>AKC00120</p>	<p>x 69</p>  <p>AKC00004</p>	<p>x 71</p>  <p>AKC00029</p>	<p>x 4</p>  <p>AKC00034</p>	<p>x 79</p>  <p>AKC00151</p>	<p>x 79</p>  <p>AKC00004</p>
<p>x 11</p>  <p>ZAW00025</p>	<p>x 4</p>  <p>ZAW00026</p>	<p>x 28</p>  <p>AKC00023</p>	<p>x 13</p>  <p>NOG00033</p>	<p>x 2</p>  <p>RUR00002</p>	<p>x 10</p>  <p>AKC00036</p>	<p>x 3</p>  <p>AKC00153</p>
<p>x 4</p>  <p>AKC00043</p>	<p>x 5</p>  <p>AKC00037</p>	<p>x 108</p>  <p>3,5x16 AKC00026</p>	<p>x 6</p>  <p>4x20 AKC00026</p>	<p>x 20</p>  <p>3,5x30 AKC00026</p>	<p>x 24</p>  <p>4x25 AKC00026</p>	<p>x 150</p>  <p>AKC00018</p>
<p>x 1</p>  <p>AKC00017</p>	<p>x 12</p>  <p>UCH00038</p>	<p>x 1 L-516 mm</p>  <p>RUR00001</p>	<p>x 2 L-350 mm</p>  <p>MEC00412</p>	<p>x 1 L-400 mm</p>  <p>MEC00396</p>	<p>x 2 L-600 mm</p>  <p>MEC00423</p>	
<p>x 1</p>  <p>AKC00155</p>	   <p>Ø 5 Ø 2,5</p>  <p>4 h</p>	 <p>MATERAC 200 cm x 90 cm</p> <p>MAX 12 cm</p>		 <p>0-6</p>		

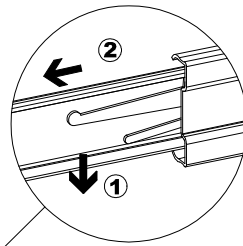
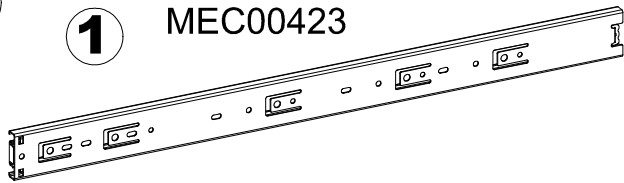




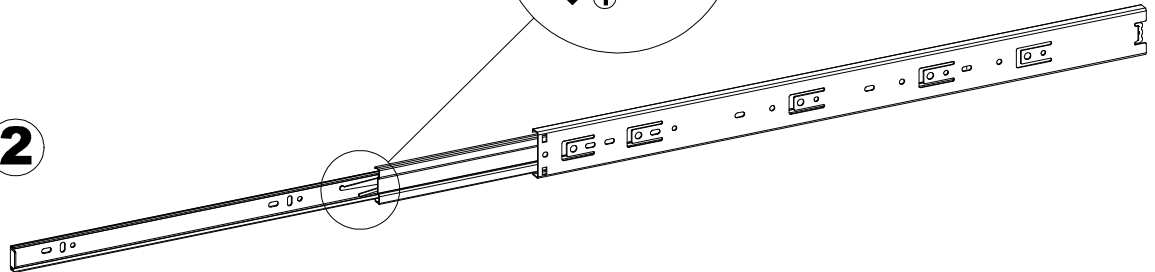
1

1

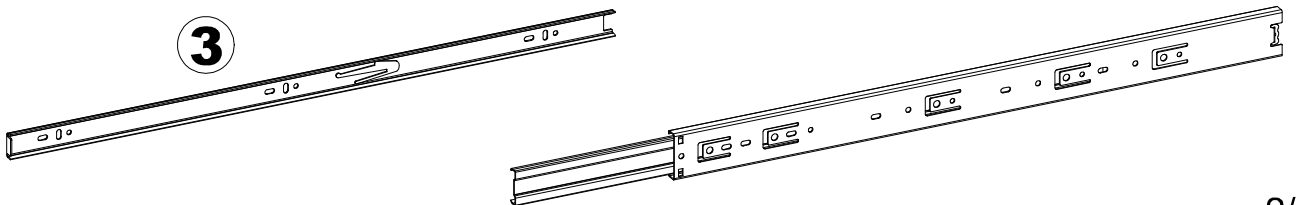
MEC00423



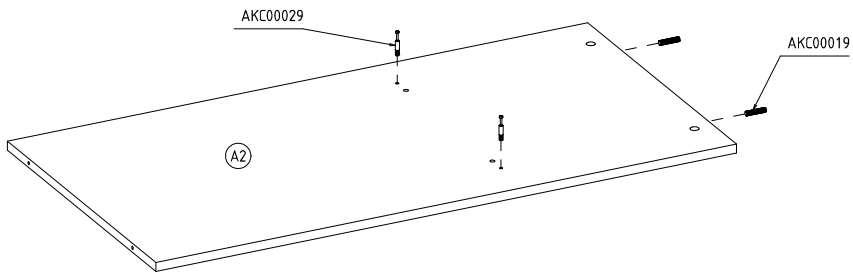
2



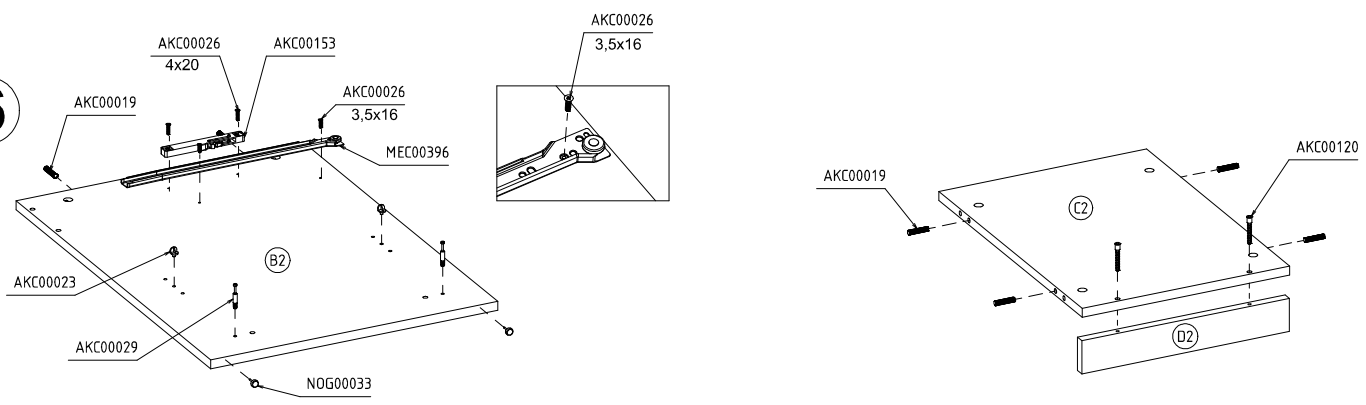
3



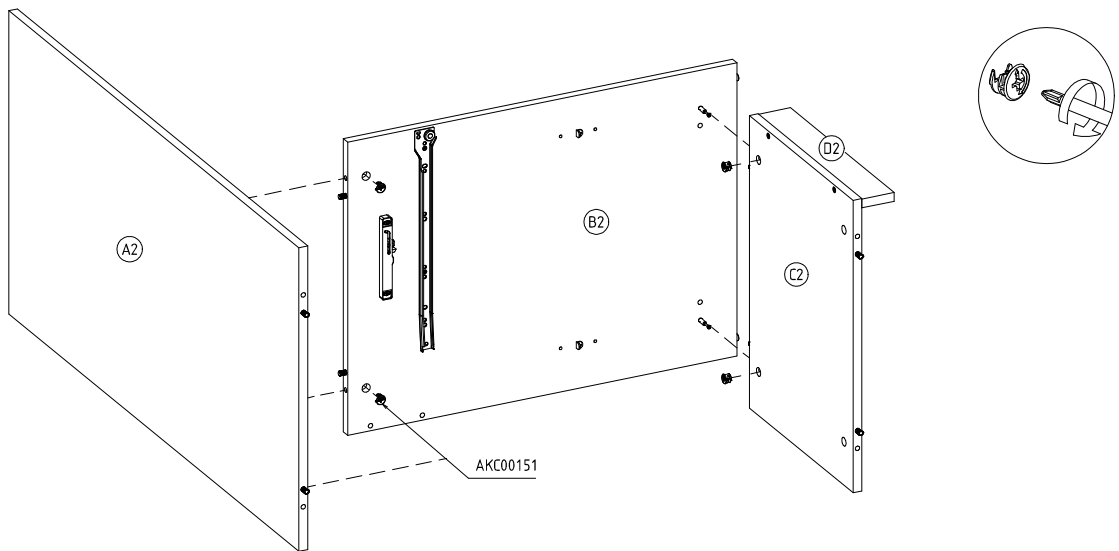
5



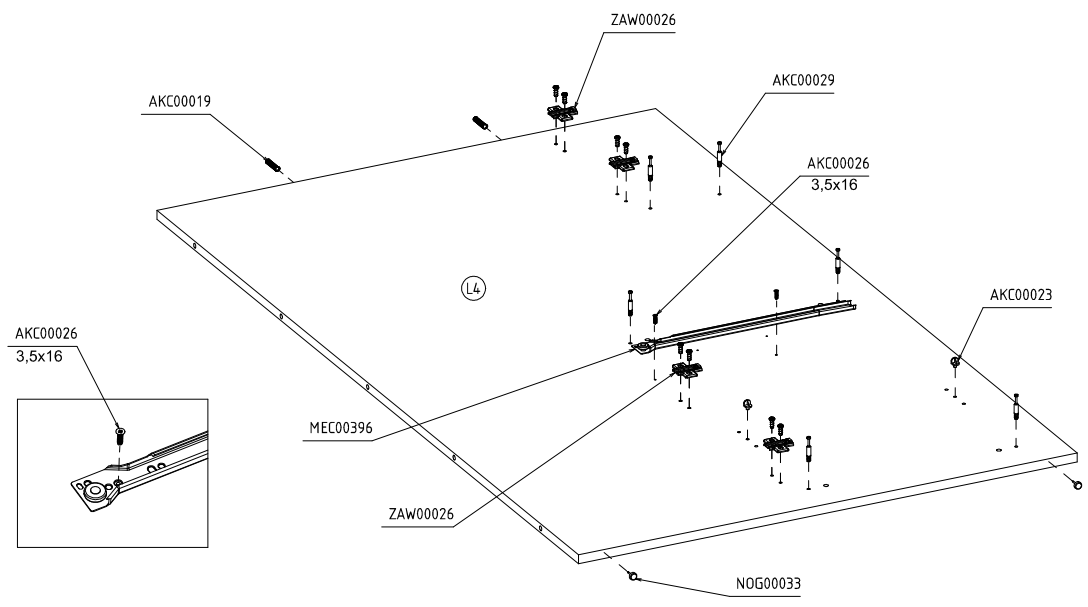
6



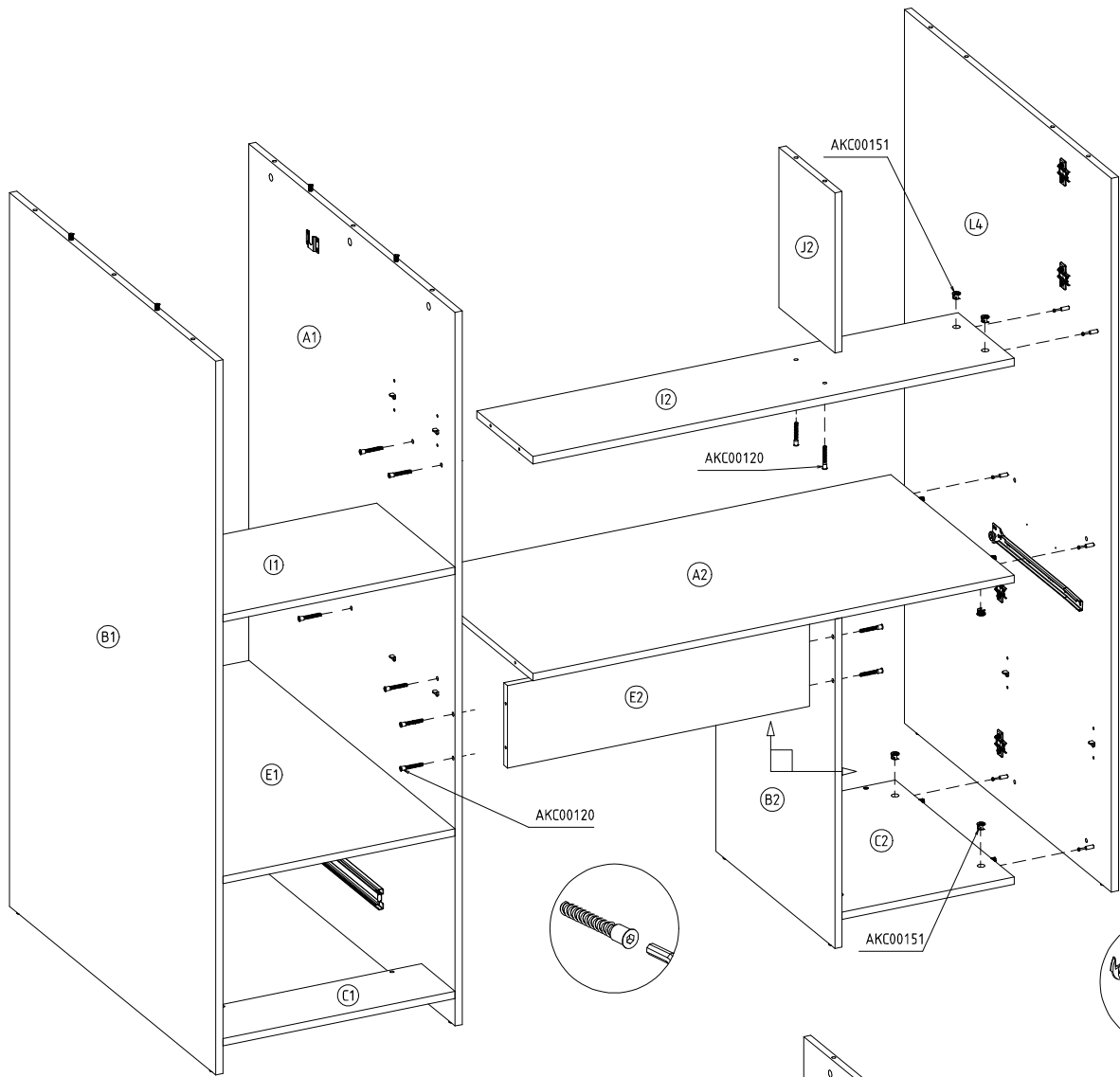
7



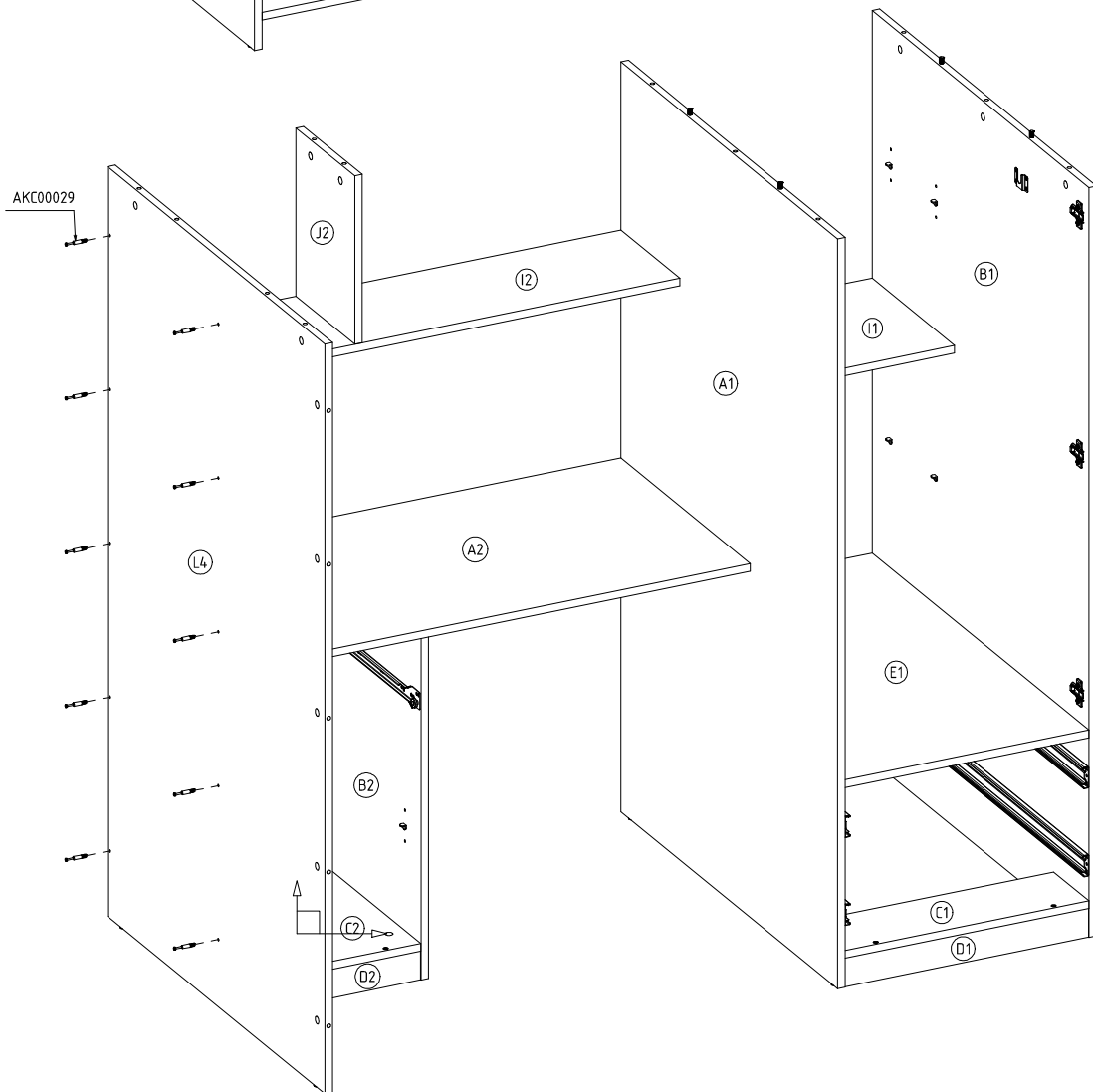
8



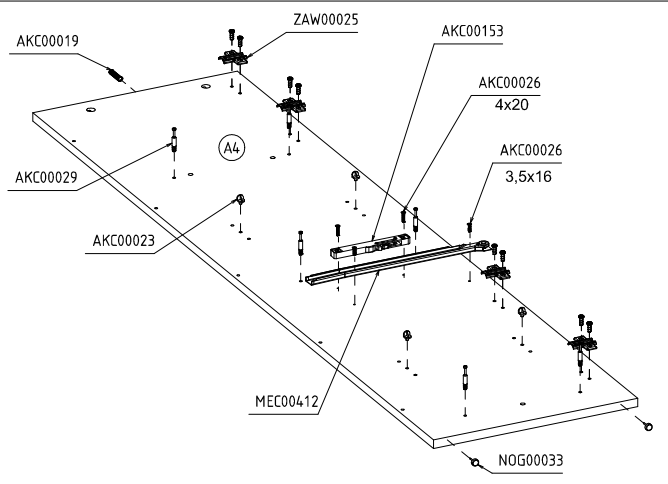
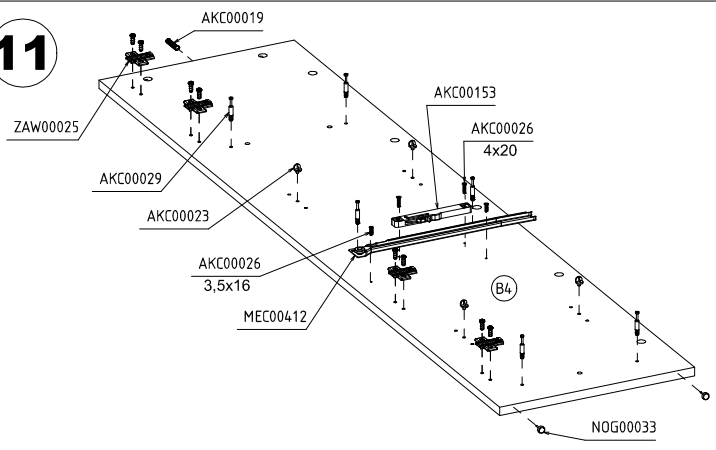
9



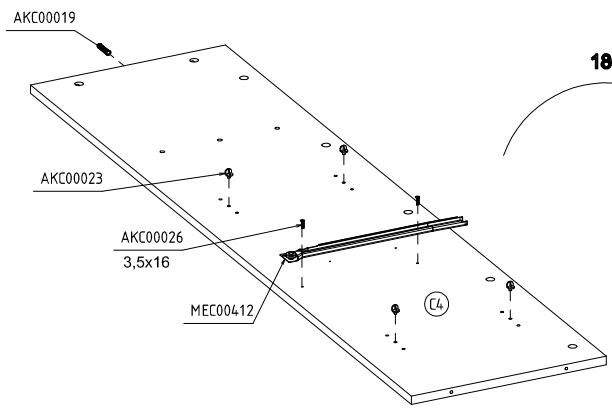
10



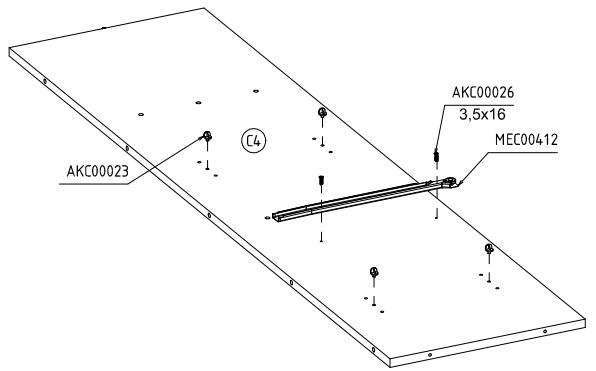
11



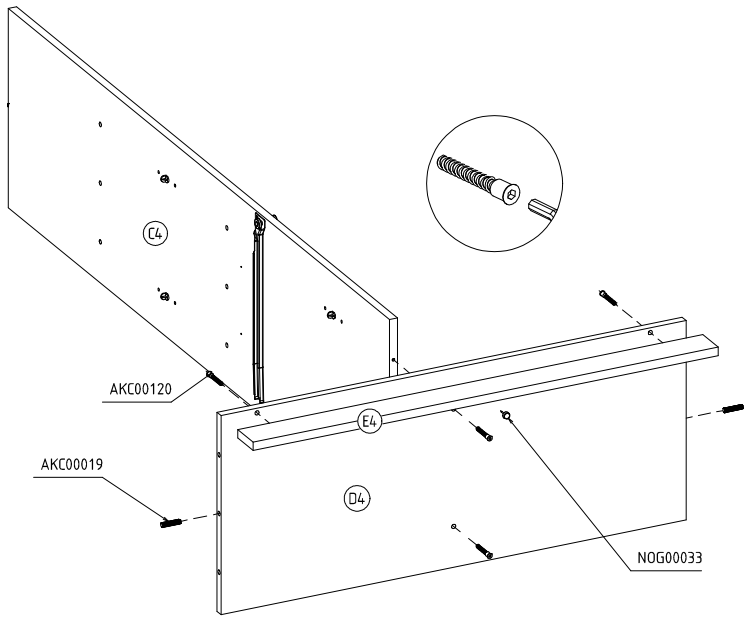
12



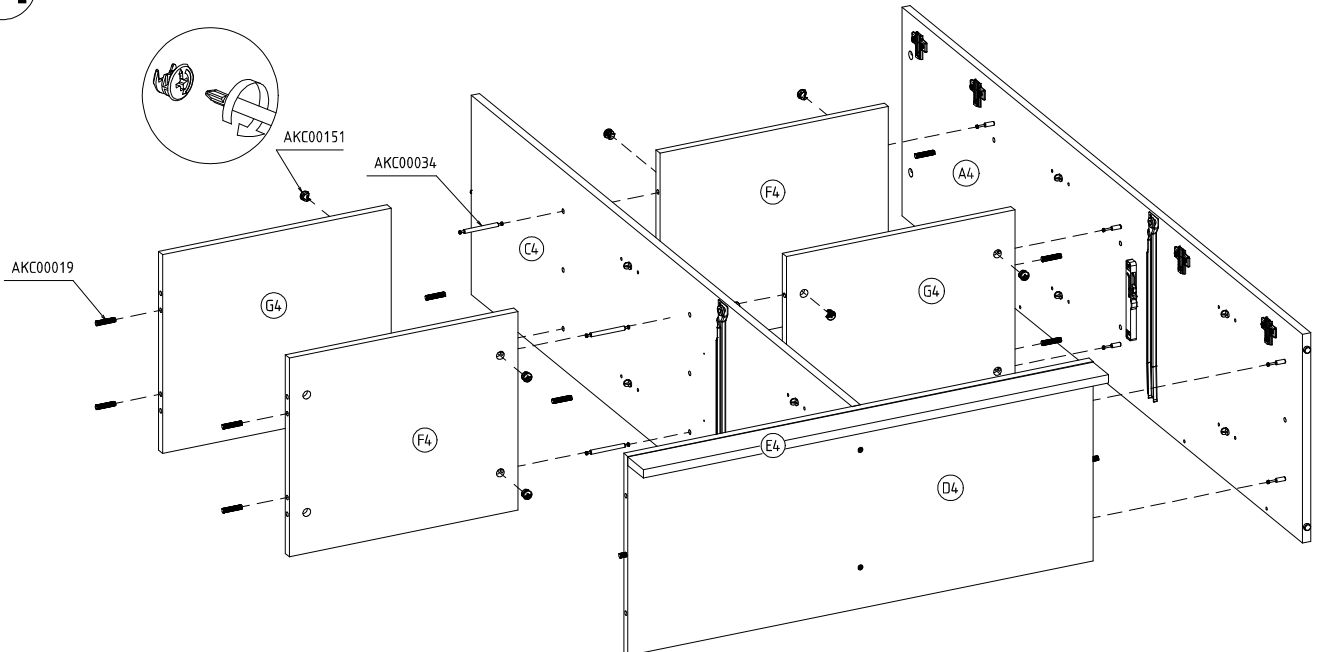
180°



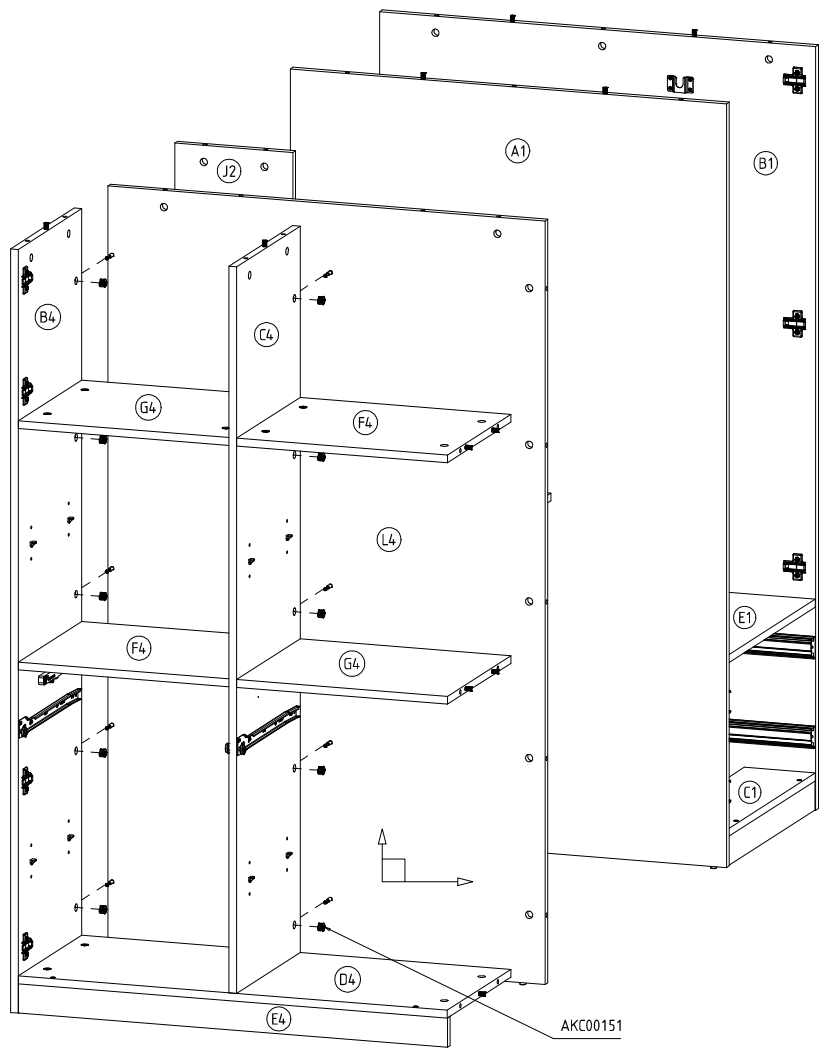
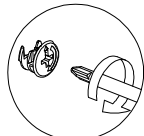
13



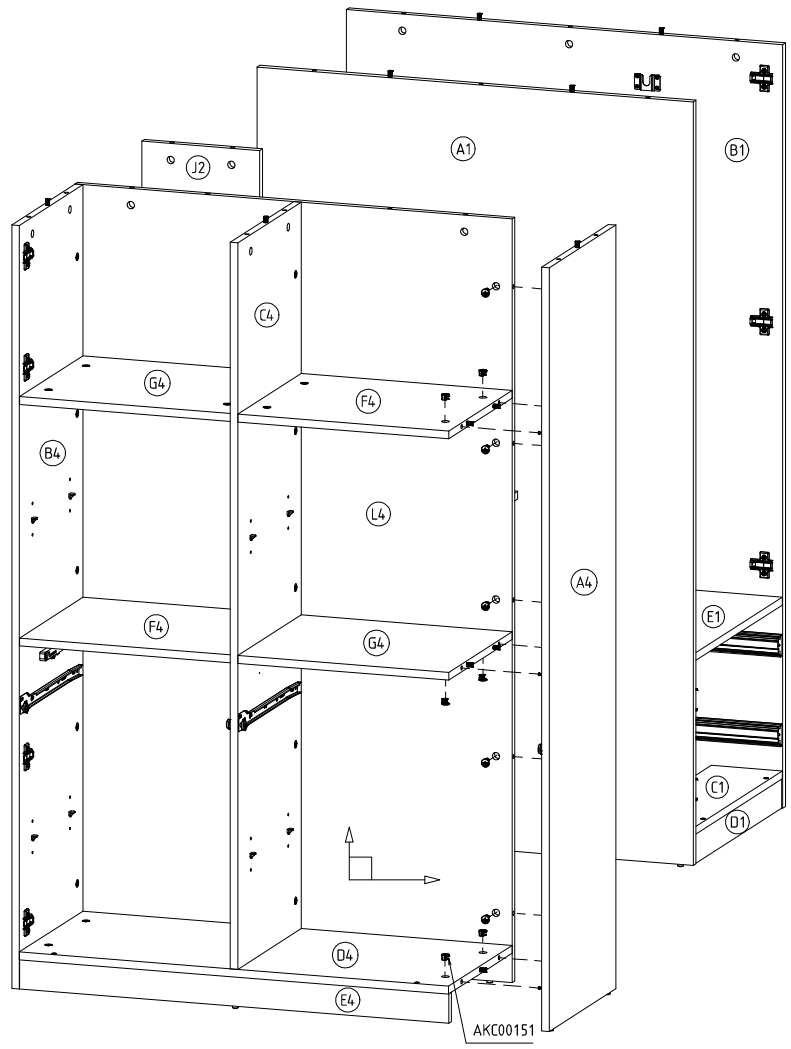
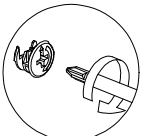
14



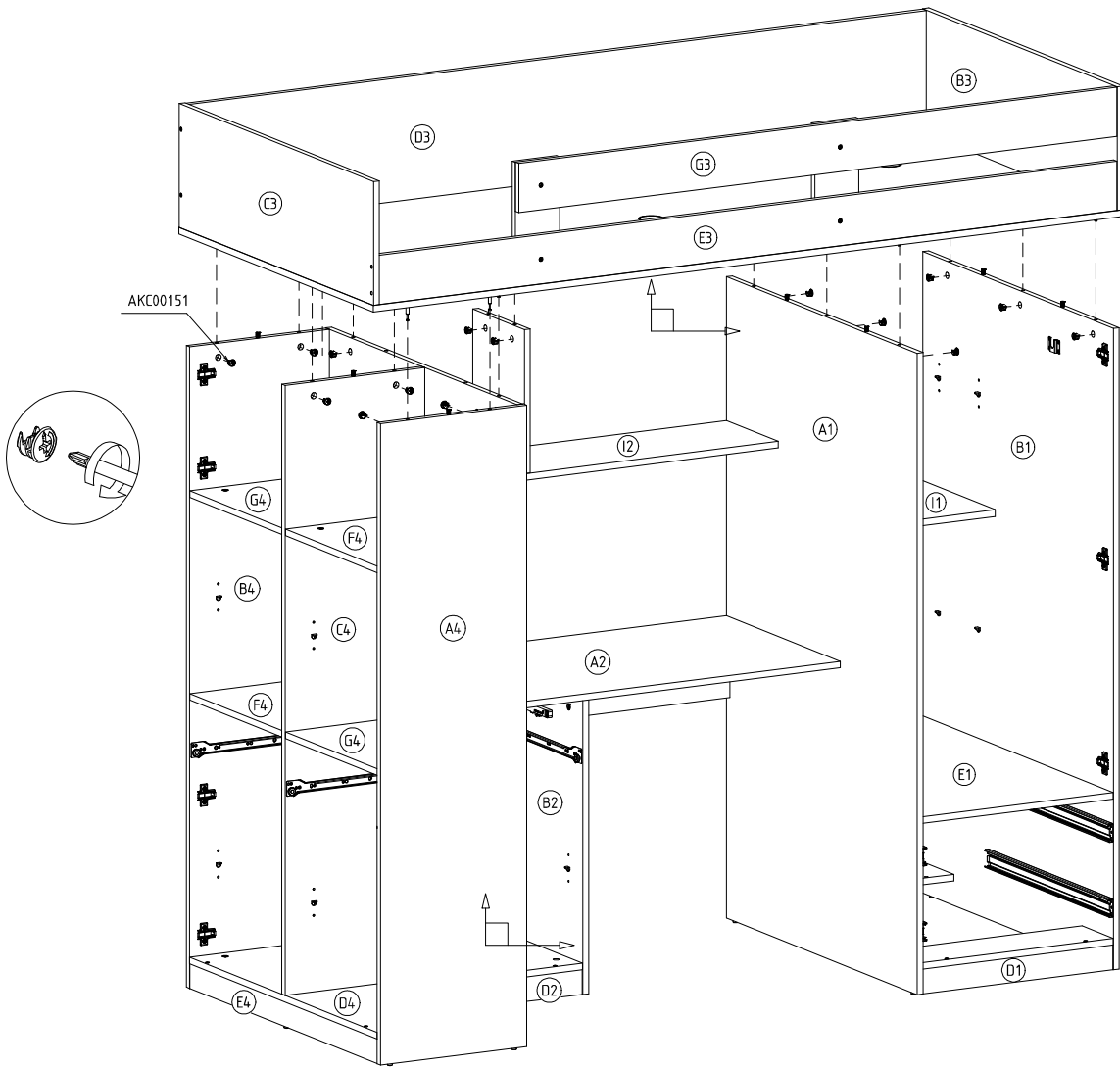
15



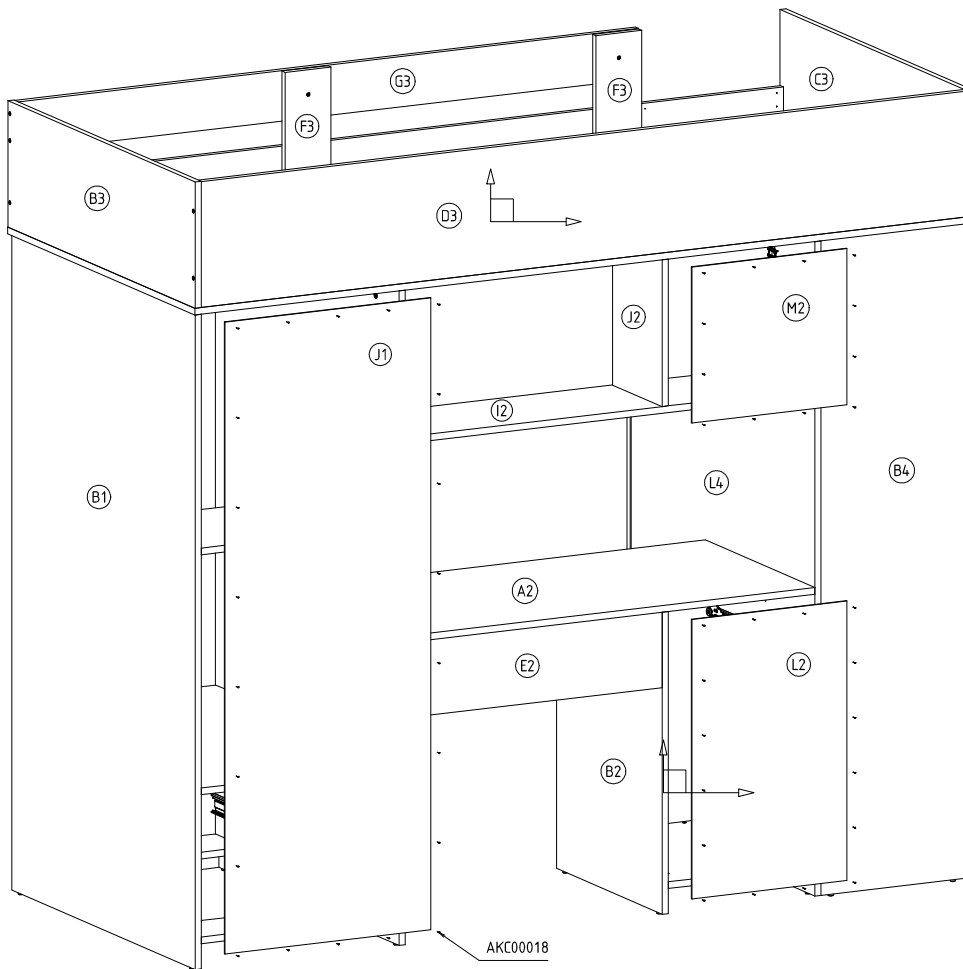
16



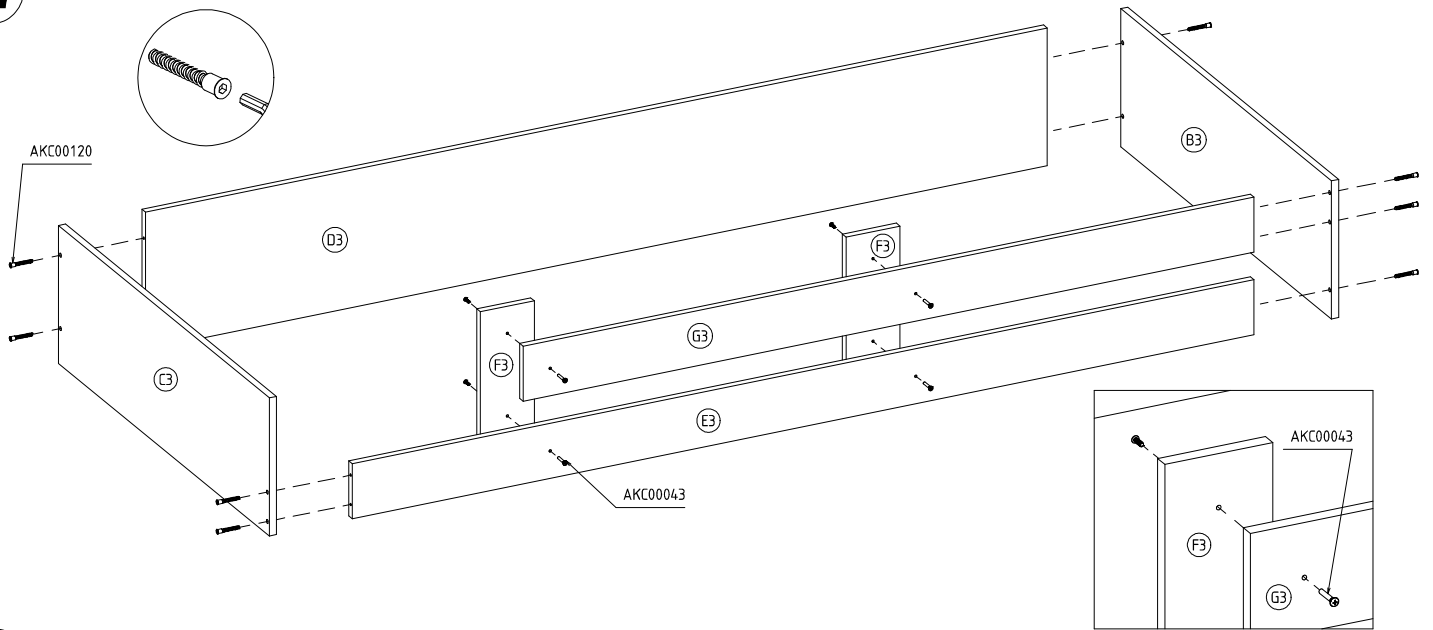
20



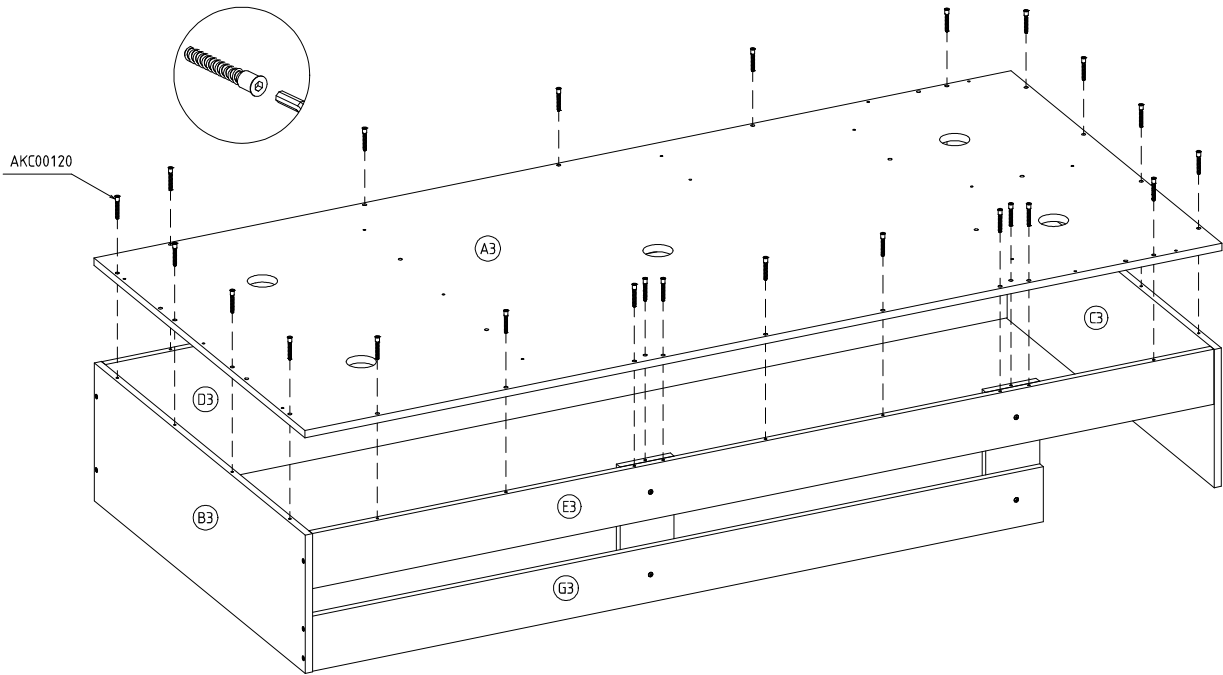
21



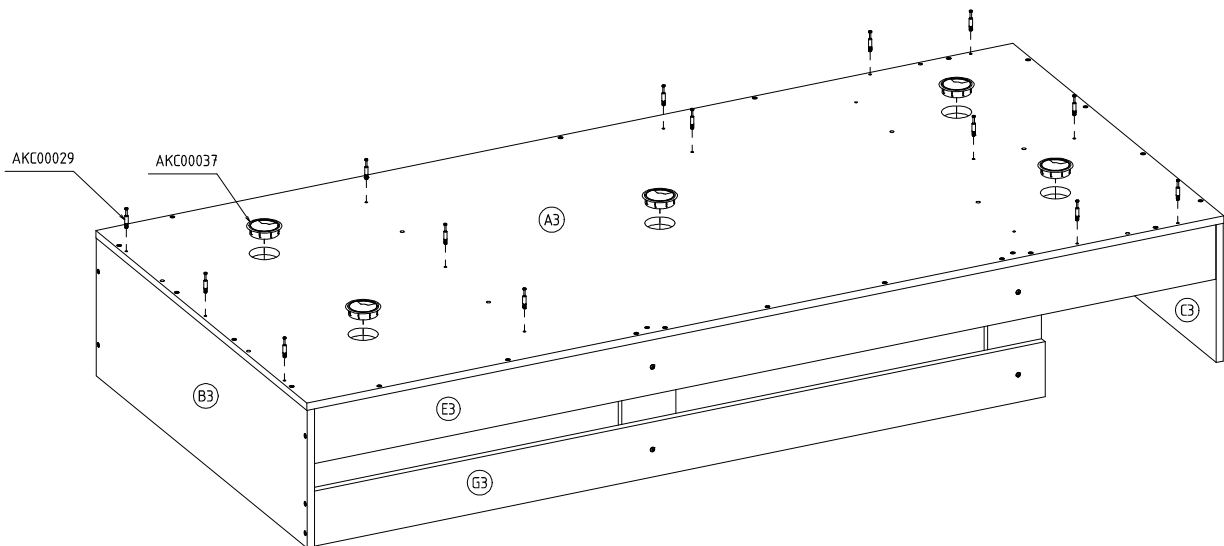
17



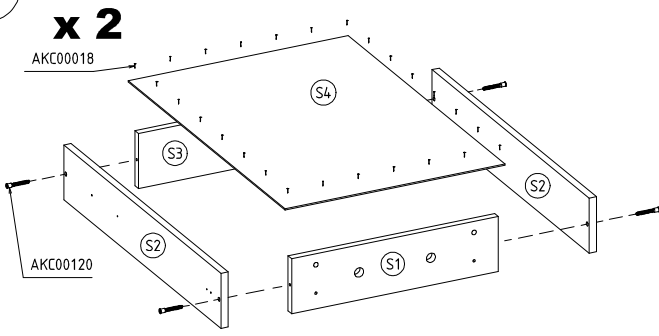
18



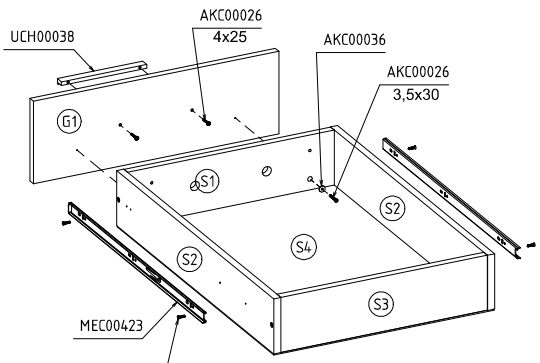
19



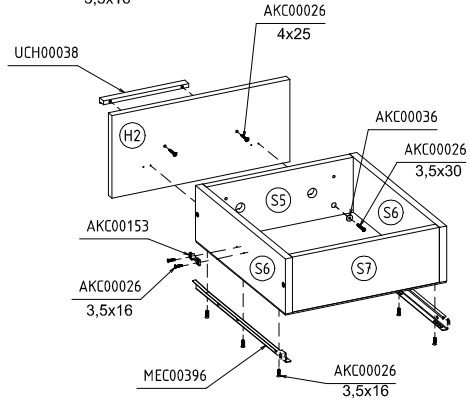
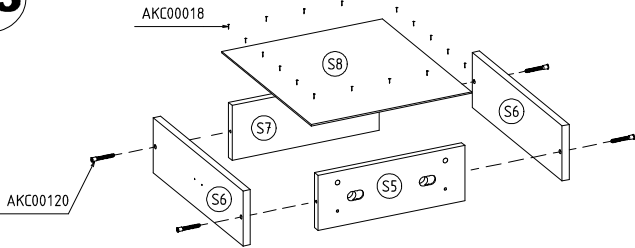
22



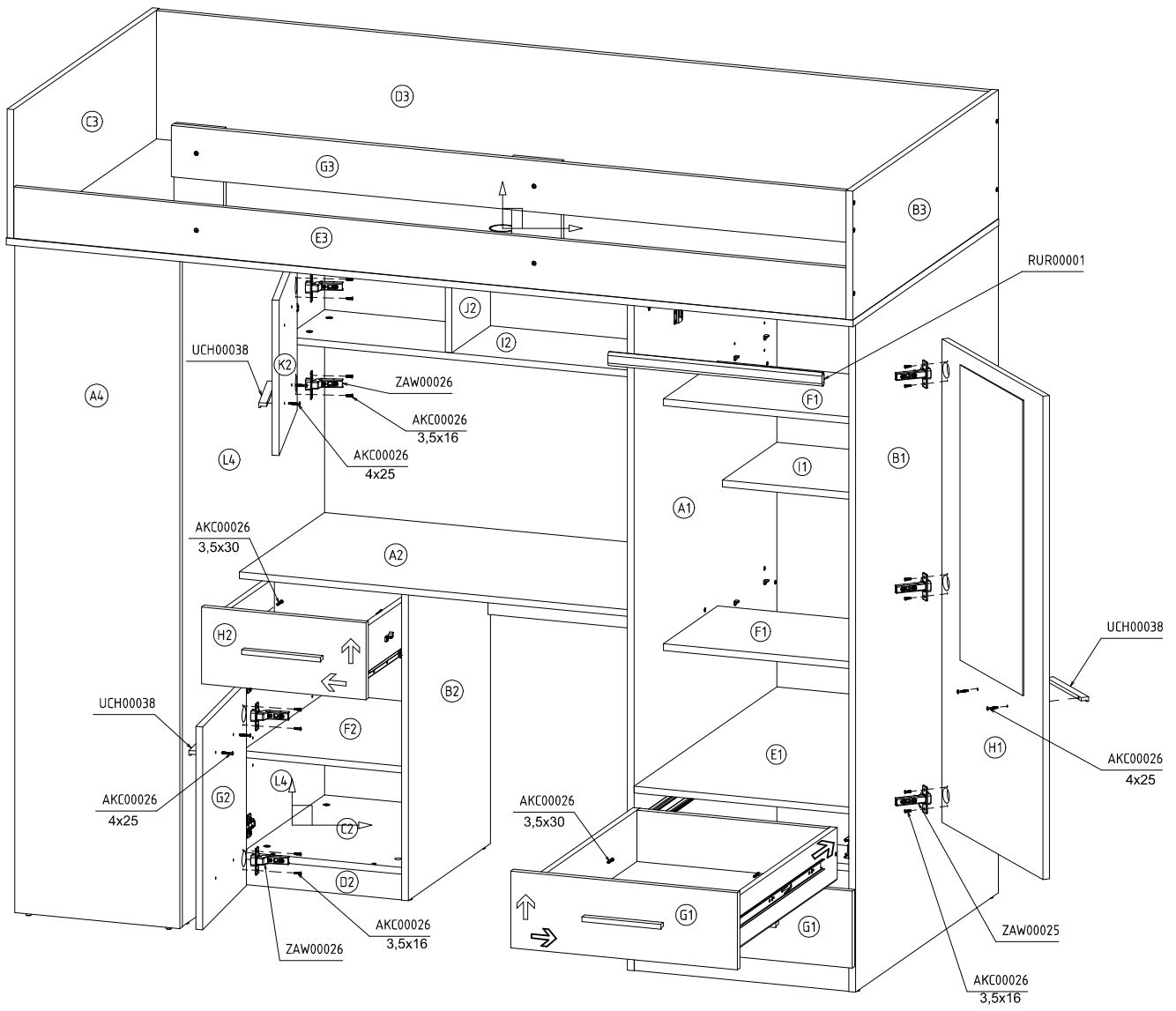
x 2



23

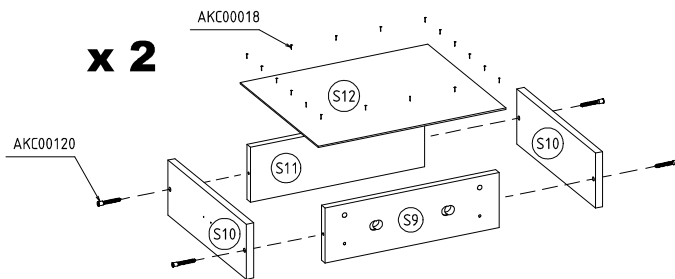


24

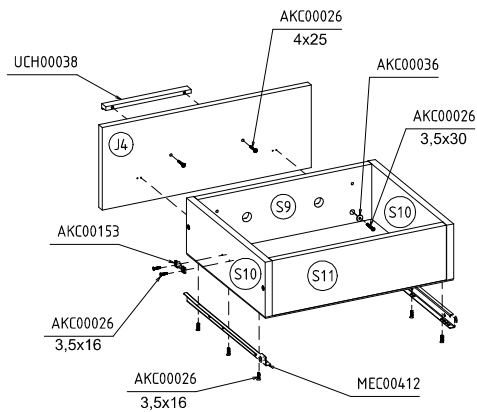
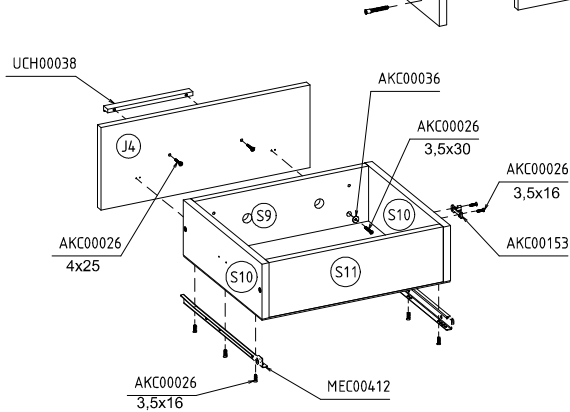


25

x 2



26



27

