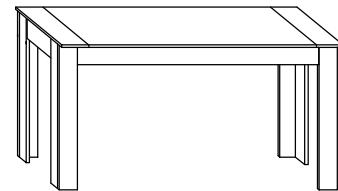




STÓŁ KUCHENNY

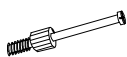
→ 120 ↑ 76 ↘ 70



x 28



x 18



x 18

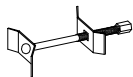


(a)

(b)

(c)

x 8



x 4



x 24 (4x16)



(d)

(e)

(f)

x 6

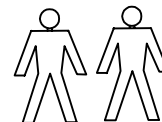


x 4



(g)

(h)



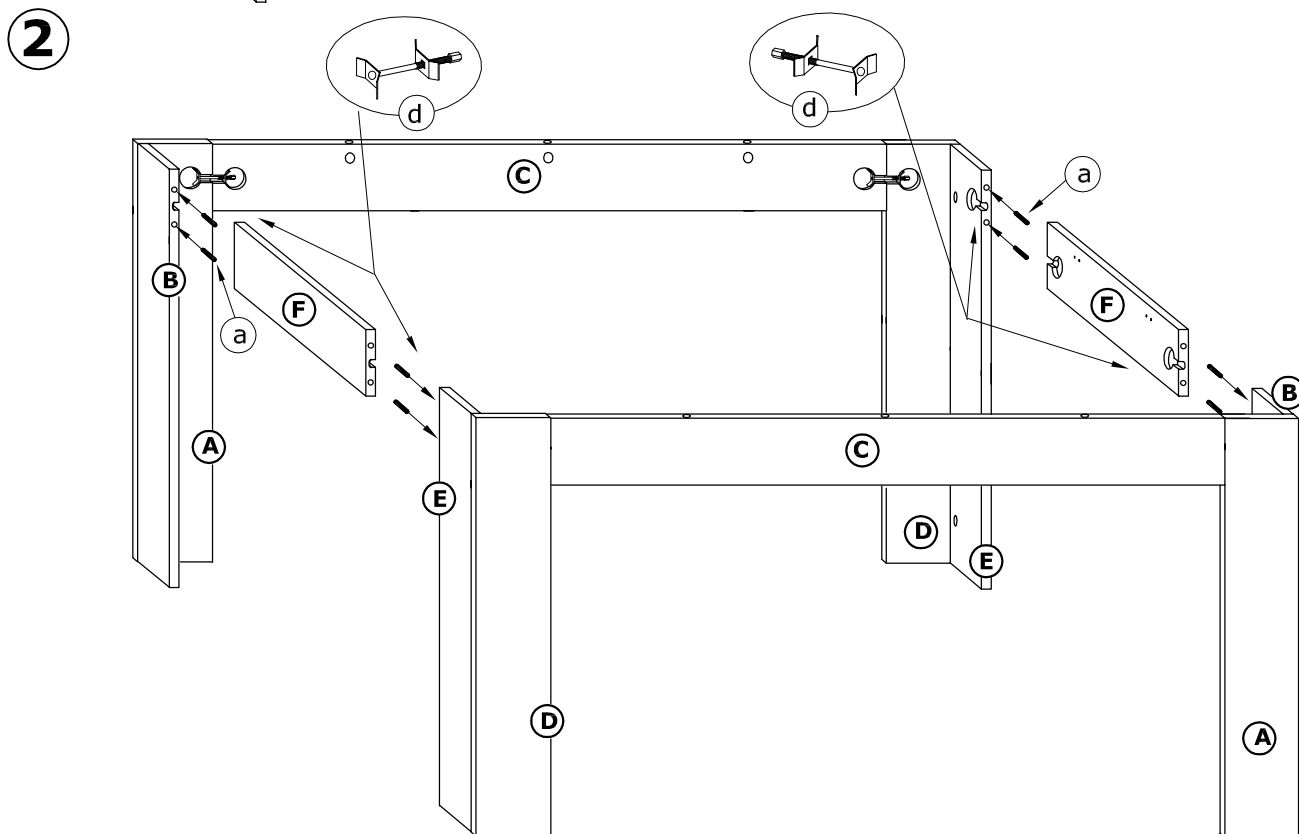
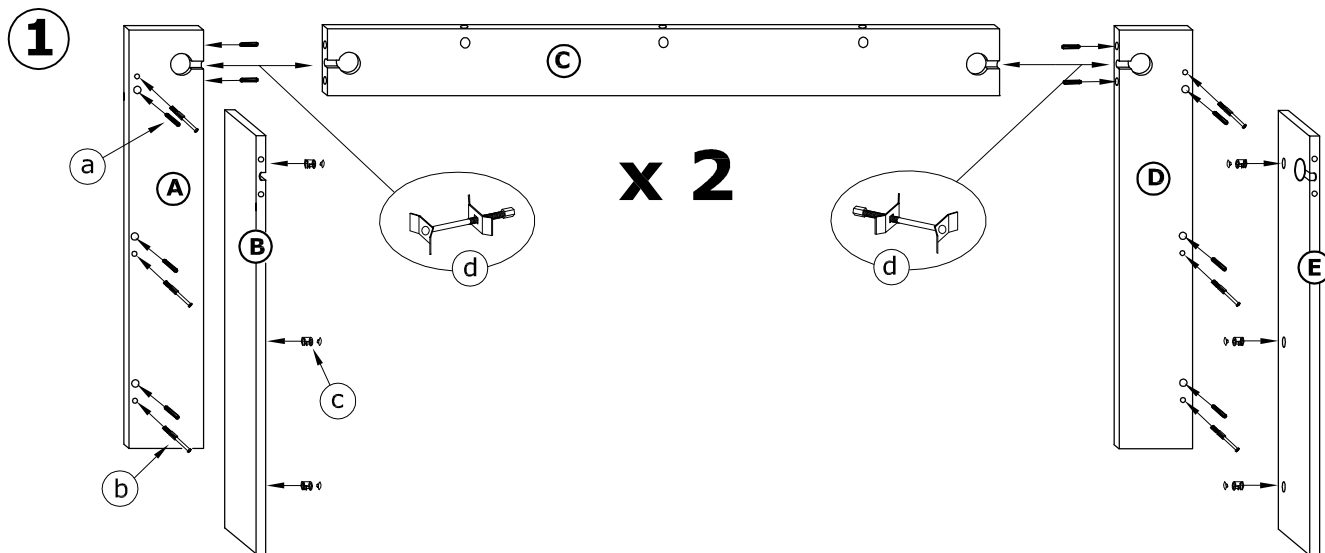
60 min



1 - FAZY MONTAŻU

A - OZNACZENIE ELEMENTÓW

a - OZNACZENIE AKCESORIÓW



3

